

משחק מבריק – התוצאה... ☹

Charles Henry Goren ( 3.4.1991 – 4.3.1901 ). נולד בפנסילבניה לזוג יהודים, מהגרים מרוסיה. ידידה של גורן, צחקה על אי ההתאמה שלו למשחק הברידג'. עובדה זו הניע וגרמה לו להשקיע ו'לשקוע' בכתבות אודות מהות המשחק (והן לא היו רבות). סביר כי התהילה של Eli Culbertson היא זו שגרמה לגורן להניח למקצוע של עריכת דין ולרוץ' אחרי תחרויות הברידג'. בשנת 1936 החלה הקריירה המזהירה של גורן. בשנת 1950 זכה באליפות העולם. הספרים שלו נמכרו במיליוני עותקים. יש שחקנים המשחקים את השיטה שלו עד עצם היום הזה. גורן הפך במהרה למרצה ומורה המוביל בתחום. התרומה שלו למשחק הברידג' הפכה אותו לאחד האנשים החשובים בהיסטוריה של המשחק.  
'הסיפור החם' של גורן הוא המשחק הבא:

מהלך המכרז:

S	N
2♣	2♦
2♥	3♥
4♦!	4♥
4♠!	5♥
6♥	Pass

♠ Q103  
♥ 654  
♦ J432  
♣ KQ4

N  
W E  
S

♠ AK5  
♥ AKQJ32  
♦ AK65  
♣

Mr. Goren לא שאל על אסים בגלל ה-void. צפון כמוהו הבחין בכך ונמנע בכל כוחו להכריז slam. מובן כי החלוקה של Goren הייתה חזקה מדי ובצדק הגיע ל-6♥, חוזה בהחלט מצוין.

מערב הוביל שליט. Mr. Goren משך עוד שני שליטים, מערב השליך שני קלאבים. הוא המשיך ב-A-♦ וב-K-♦. אילו הדייאמונדים היו מחולקים 2-3, היה מוסר לקיחה אחת בסדרה וזוכה בכל השאר. אבל, בלקיחה האחרונה מערב זרק ספייד קטן. מה שנראה כ'משחק ילדים', הפך למשימה בלתי אפשרית – בידי מזרח שני זוכים בסדרת הדייאמונד.

זוה מצב הקלפים אחרי המשחק של AK-♦ :

הנה החלוקה המלאה:

♠ J874  
♥  
♦  
♣ A1096

♠ Q103  
♥  
♦ J4  
♣ KQ4

N  
W E  
S

♠ AK5  
♥ J32  
♦ 65  
♣

♠ 96  
♥  
♦ Q10  
♣ J875

♠ J8742  
♥ 7  
♦ 7  
♣ A109632

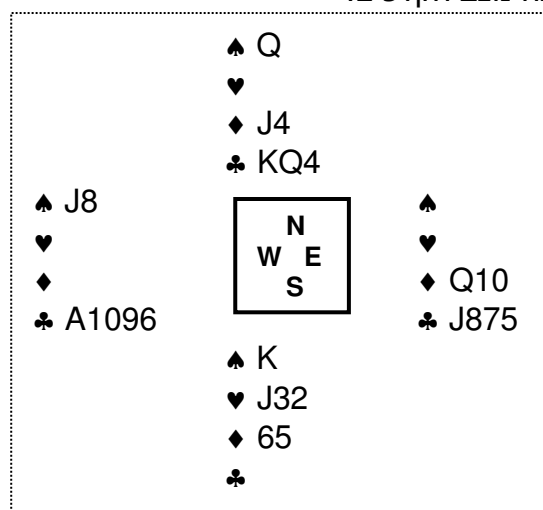
♠ Q103  
♥ 654  
♦ J432  
♣ KQ4

N  
W E  
S

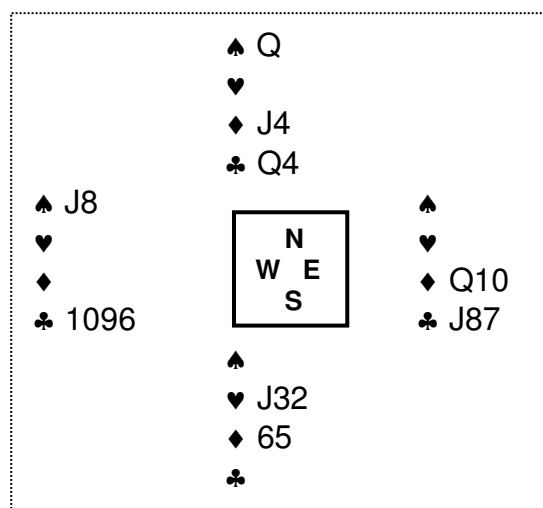
♠ AK5  
♥ AKQJ32  
♦ AK65  
♣

♠ 96  
♥ 1098  
♦ Q1098  
♣ J875

איך לדעתכם המשיך המשחק?  
 Mr. Goren שיחק מידו את ה-A♠ והמשיך ב-5♠. וכאשר מערב (שלא חשד בתמרונים שלא מהעולם הזה) שירת ב-7♠, Mr. Goren שם את ה-10♠ וזכה בלקיחה.  
 הנה מצב הקלפים:



הוא המשיך ב-K♣ וזרק מידו את ה-K♠! – מערב זכה ב-A♣.  
 לפניכם המצב שנוצר:



אמנם מערב זכה ב-A♣, אך נאלץ להמשיך באחת מהסדרות השחורות. וכך, על ה-Q♣ ועל ה-Q♠ הצליח Mr. Goren לזרוק שני מפסידים מסדרת הדייאמונד ולזכות ב-12 לקיחות. ביצוע משולם, אבל, כאשר פתחו את גיליון הרישום על מנת לרשום את התוצאה המעולה... החיוכים החליפו מקום.  
 התברר כי Mr. Goren זכה ב... Bottom! מדוע?  
 כיוון שבכל השולחנות מערב הוביל ב-A♣. המבצע חתר את הובלת הפתיחה, משך שליטים, נכנס לדומם ב-Q♠ וזרק שני דיאמונדים זוטרים על ה-QK♣. כולם ללא יוצא מן הכלל זכו בכל 13 הלקיחות. מדוע בשולחן של גורן מערב נמנע מלהוביל ב-A♣?  
 כיוון שנגד שחקנים דגולים נוהגים לא על פי הכלל, נכון?  
 לפעמים זה מצליח והרבה פעמים לא. אבל כשזה מצליח – יש סיפור לספר לכל החברים... ©  
 וכפי שאמרתי בתחילת המאמר: "משחק מבריק – התוצאה ..." (☺☺☺).